

**CARACTERISTICAS PRACTICABLE 54-61 H.C. RPT**

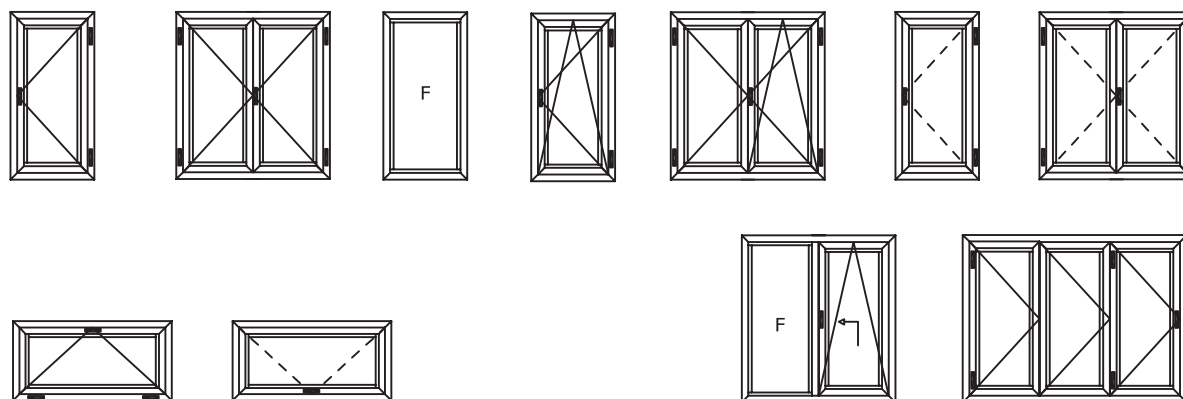
- Sistema de carpintería para ventanas y puertas abatibles de marco de 54 mm y hoja de 61 mm .
- Cámara europea estandar para alojamiento de herrajes.
- Acristamiento hasta 45 mm.
- Rotura de puente térmico mediante poliamida 6.6 reforzada de 24 mm.
- Aleación 6063 T-5
- Apertura interior y exterior
- Posibilidad de acabado bicolor

**ENSAYOS MARCADO CE**

<b>Ventana oscilobatiente de dos hojas + fijo + cajón de persiana de 1.205 x 2.000 mm.</b>	
INFORME Nº 26.643	
PERMEABILIDAD AL AIRE ( UNE-EN 1026:2000 )	CLASE 4
ESTANQUEIDAD AL AGUA ( UNE-EN 1027:2000 )	CLASE E1200
RESISTENCIA CARGA DE VIENTO ( UNE-EN 12211:2000 )	CLASE C 5
CAPACIDAD PARA SOPORTAR CARGAS DE LOS DISPOSITIVOS DE SEGURIDAD ( UNE-EN 146029:2004 )	APTO
INFORME Nº 27.065	
AISLAMIENTO ACÚSTICO RUIDO AEREO ( UNE-EN 140-3:1995 )	RW(dB)=34 RA (dBA)=34'1 +/- 0'9
INFORME Nº 27.009	
COEFICIENTE DE TRANSMISIÓN TÉRMICA ( " U " DE LA VENTANA GLOBAL )	2'8 W/m2 K

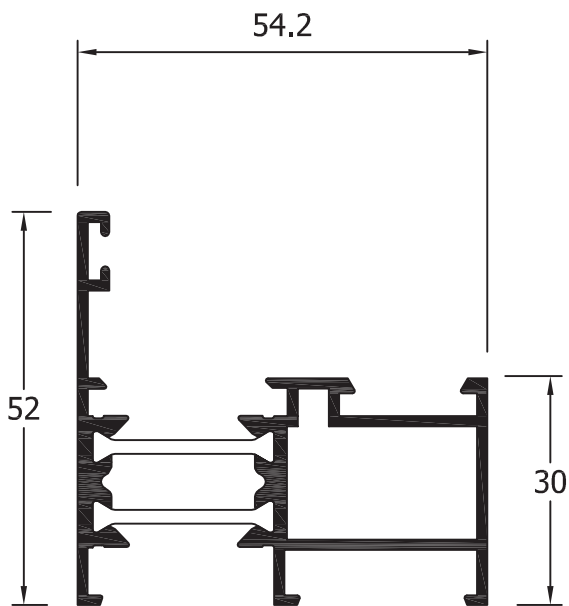
Ensayos realizados en Tecnalía ( antiguo Cidemco ).  
Ensayo acústico/térmico condicionado al vidrio utilizado.

**APERTURAS**

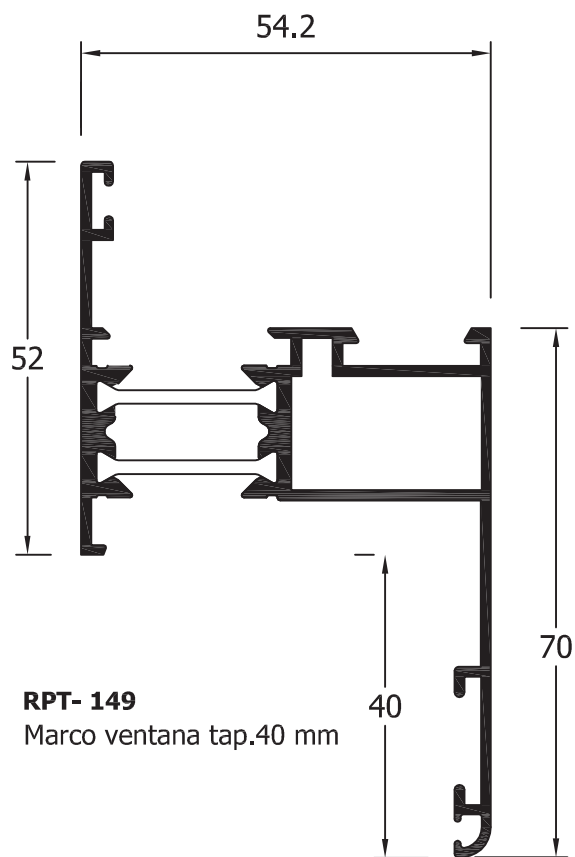


LISTADO ACCESORIO

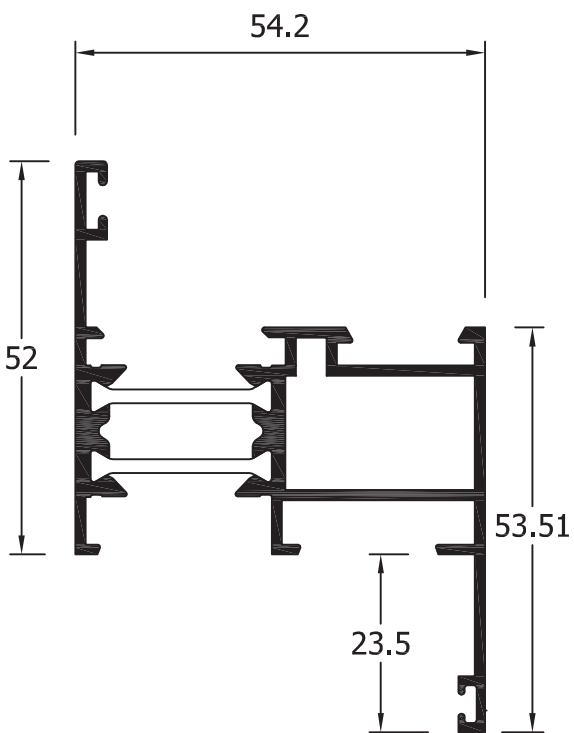
	Ref.		Ref.
	ACC0 110155 Tapa salida de agua		ACC0 116003 Goma hoja ( Rollo de 300 mt )
	ACC0 114008 Esc. marco puerta ( 25 x 27 )		ACC0 1160120 Junta central ( Rollo de 60 mt )
	ACC0 114009 Esc. hoja puerta ( 25 x 40 )		ACC0 116028 Esc.alineamiento hoja ( 4'5 x 8 )
	ACC0 116001 Goma marco exterior ( Rollo de 200 mt )		ACC0 130025 Clip junquillo
	ACC0 130002 Esc. marco/hoja ventana		ACC0 116021 Juego tapón inversor
	ACC0 133018 Esc. marco 24001		ACC0 114011 Tocho unión travesaño ventana
	ACC0 116027 Esc. alineamiento ( hoja-interior )		ACC0 114012 Tocho unión travesaño puerta
	ACC0 114053 Junta central PUERTA ( Rollo de 60 mt )		ACC0 112224 Escuadra balconera apertura exterior
			ACC0 114046 Juego tapón inversor PUERTA



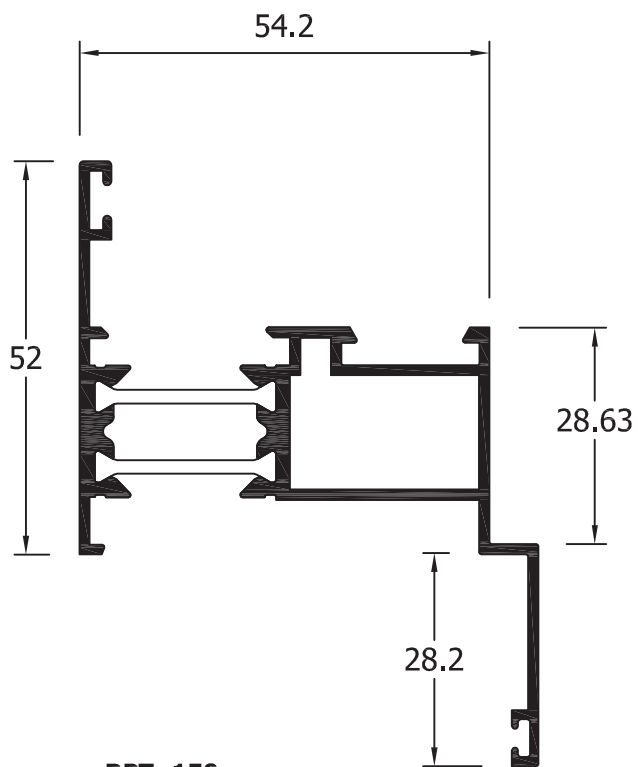
**RPT- 141**  
Marco ventana



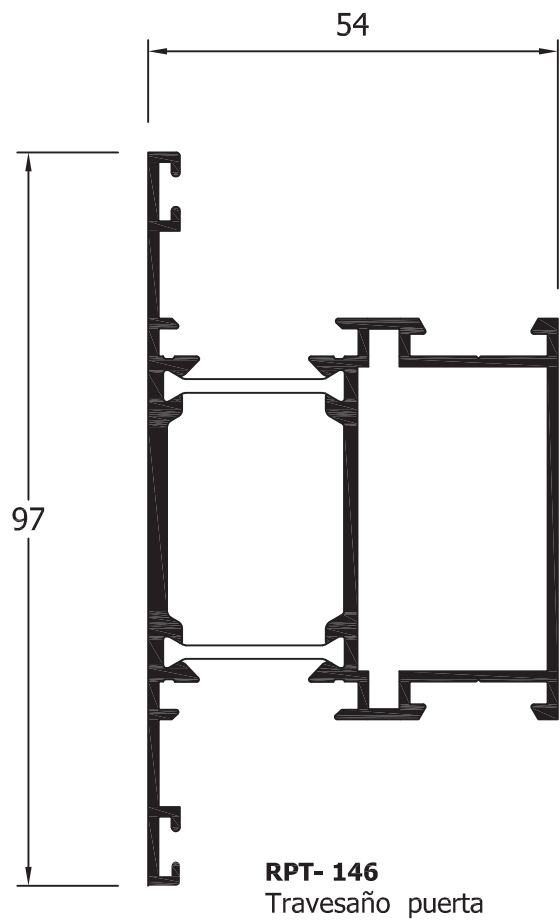
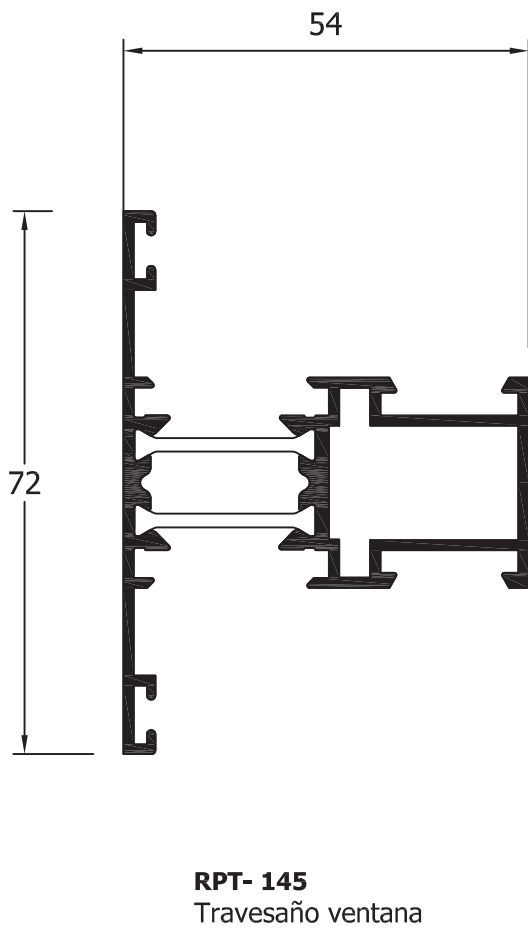
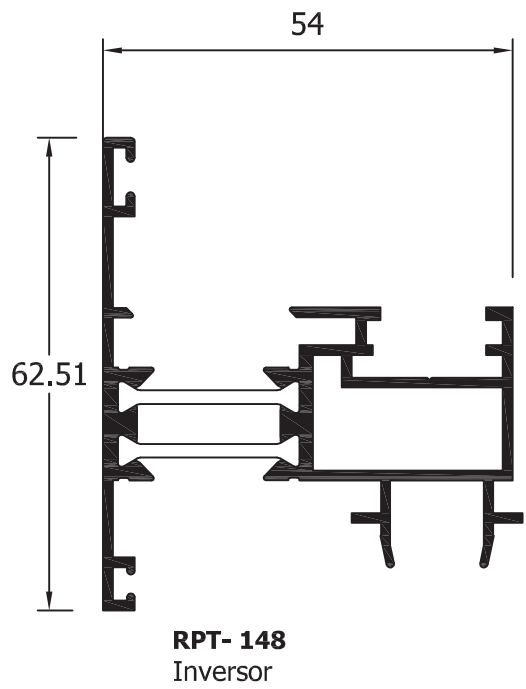
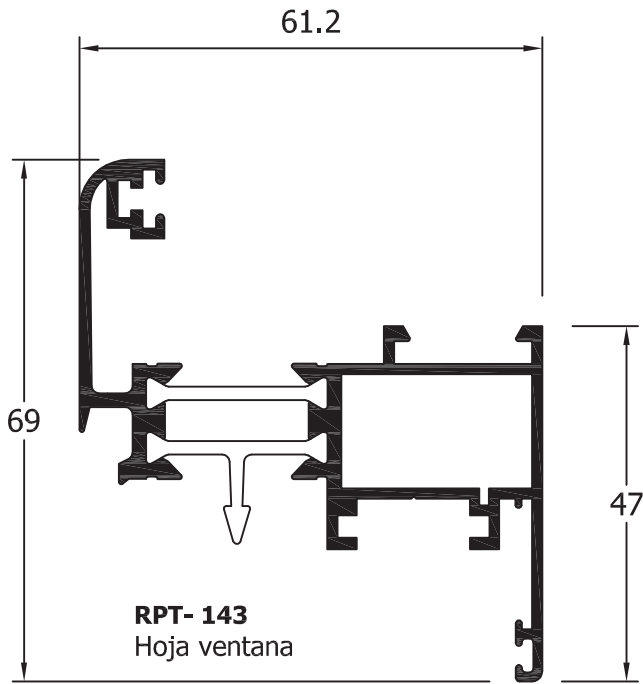
**RPT- 149**  
Marco ventana tap.40 mm

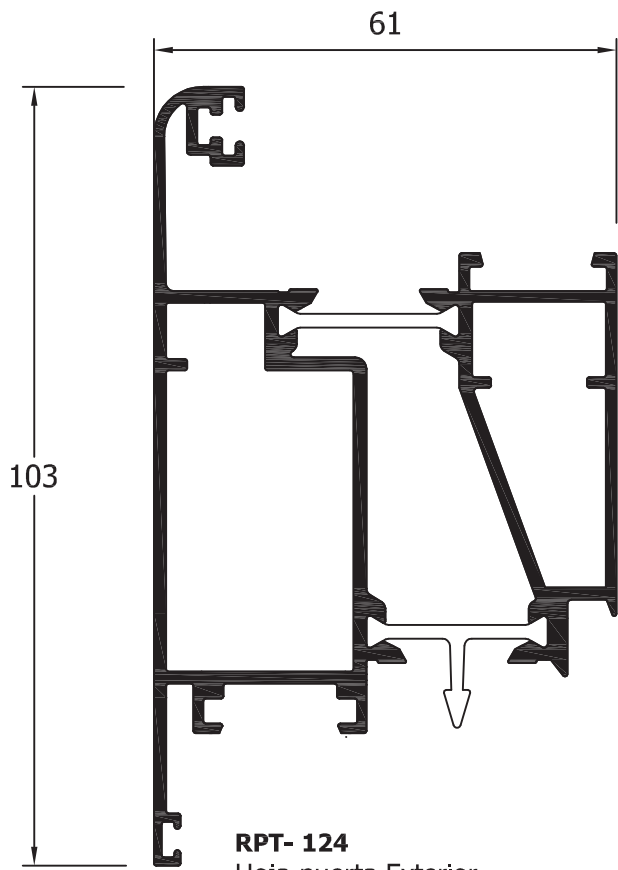


**RPT- 147**  
Marco ventana tap.23.5 mm

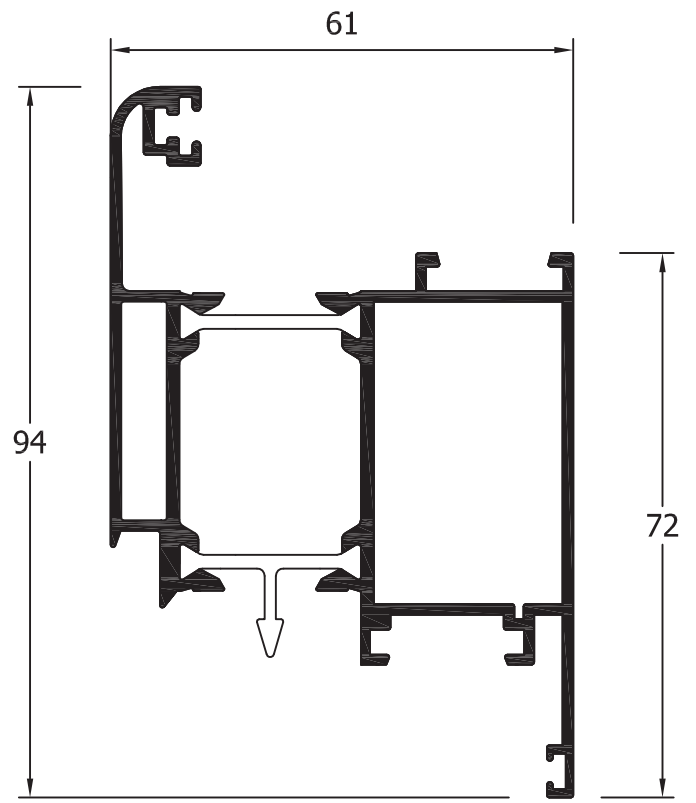


**RPT- 150**  
Marco ventana tap.23.5 mm

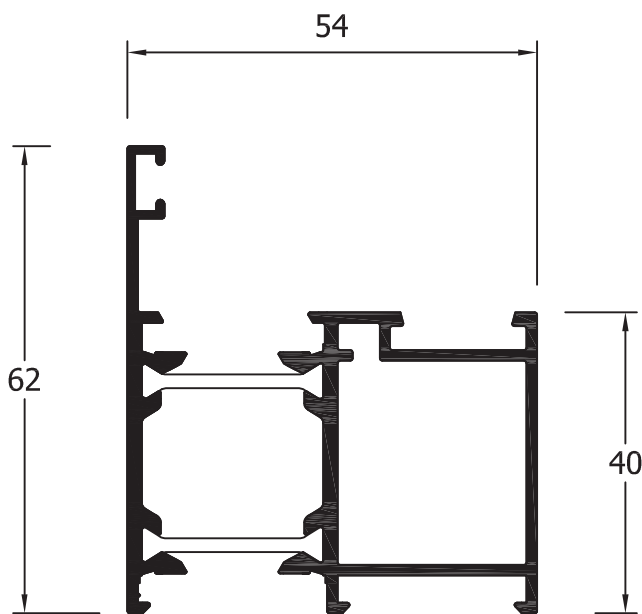




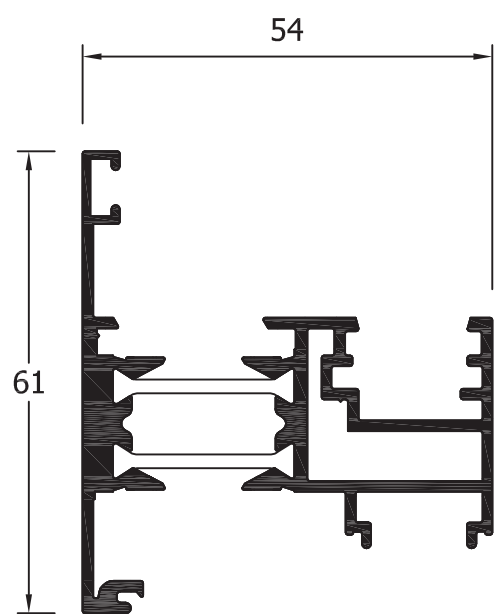
**RPT- 124**  
Hoja puerta Exterior



**RPT- 144**  
Hoja puerta

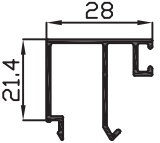
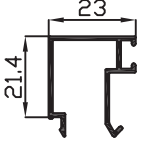
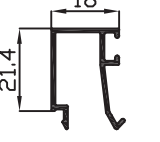
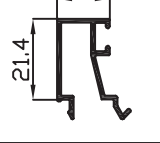
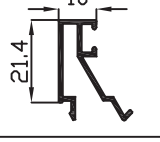
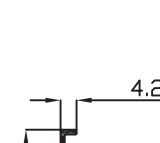


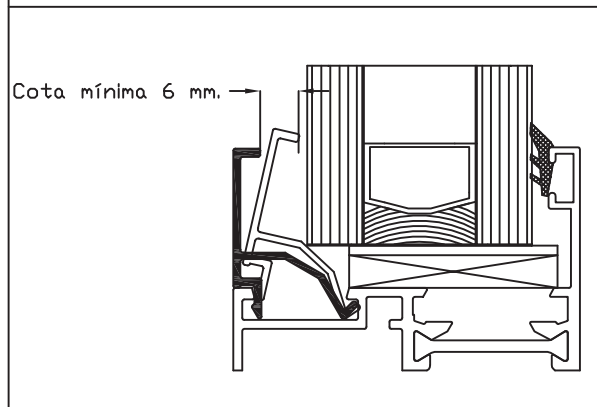
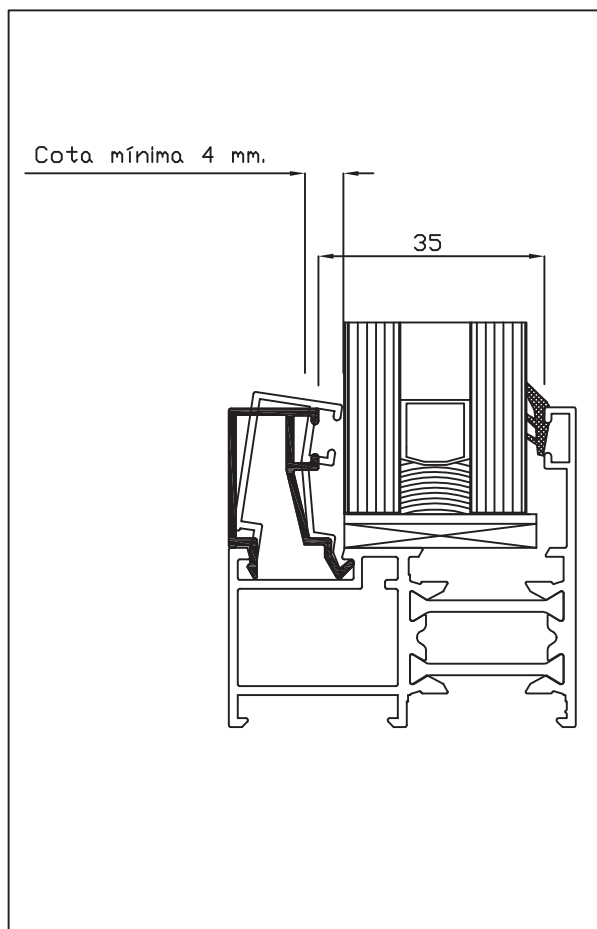
**RPT- 112**  
Marco puerta

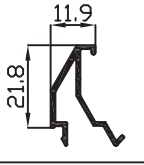
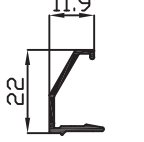



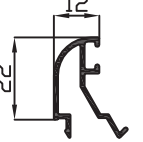
**RPT-118**  
Inversor puerta

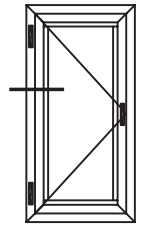
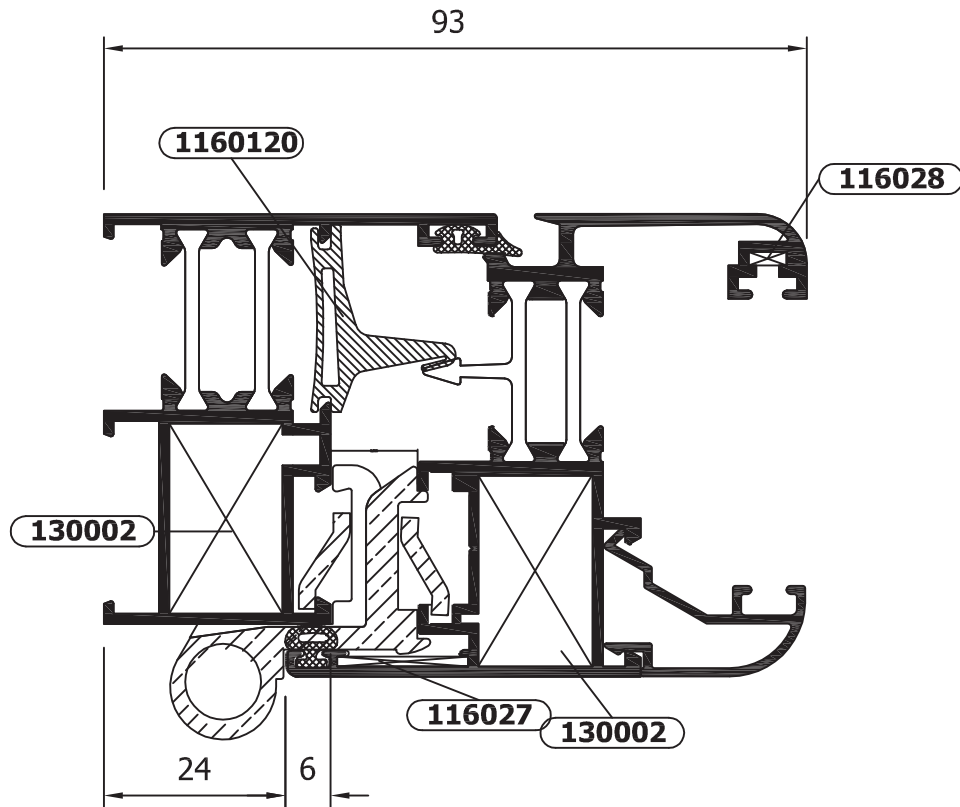
TABLA JUNQUILLOS HOJA Y FIJO - Huevo libre en mm

RECTOS	REFERENCIA	MEDIDA	40-47
	5020		21
	5007		26
	5024		31
	5018		35
	5012		39
	5025		45



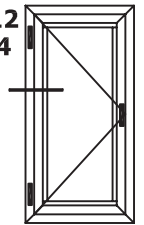
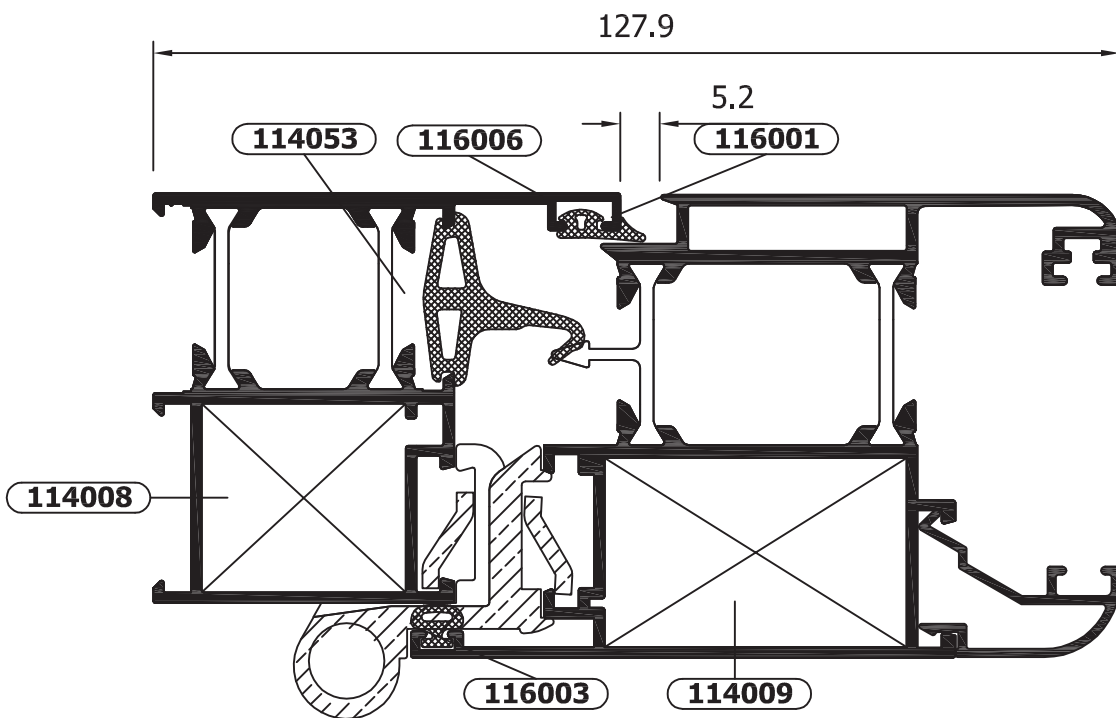
BISEL	REFERENCIA	MEDIDA	40-47
	5013		37
5014		37	

CURVOS	REFERENCIA	MEDIDA	40-47
	5021		37
5022		37	

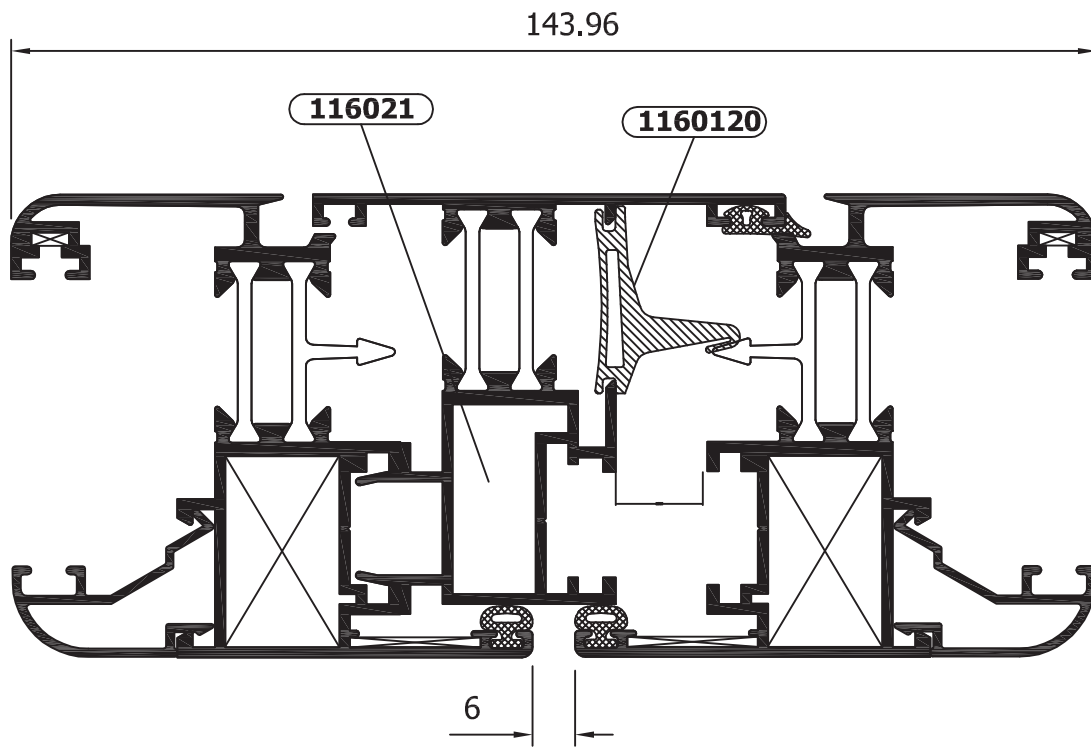
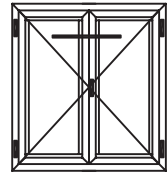


MARCO: RPT- 141  
HOJA: RPT- 143

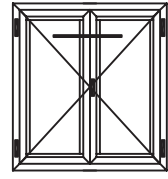
MARCO: RPT- 112  
HOJA: RPT-144



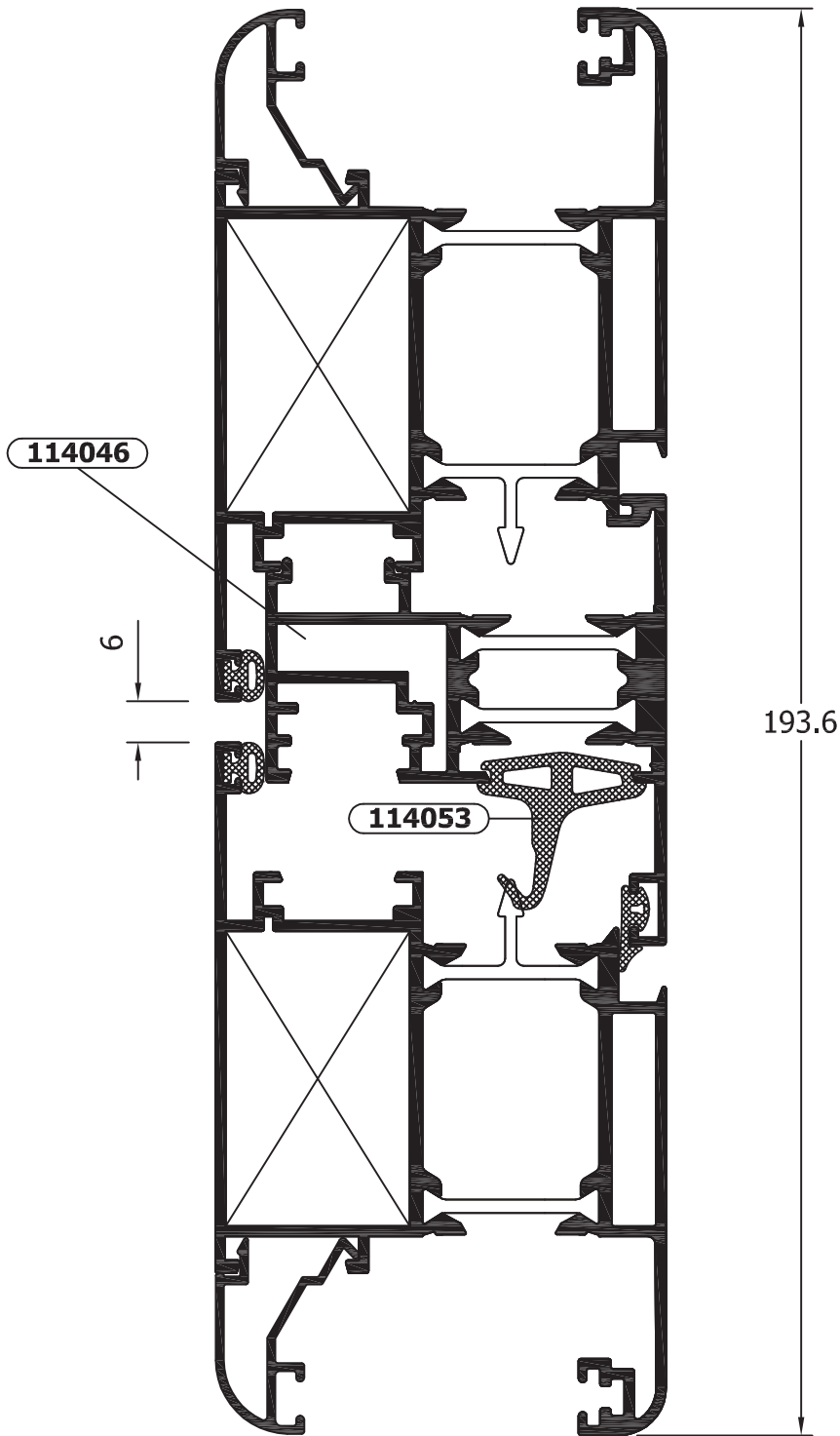
INVERSOR: **RPT-148**  
HOJA: **RPT-143**



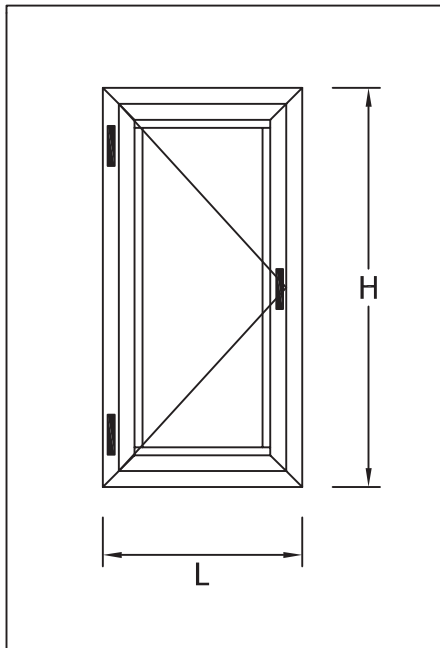




INVERSOR: **RPT-118**  
HOJA: **RPT-144**



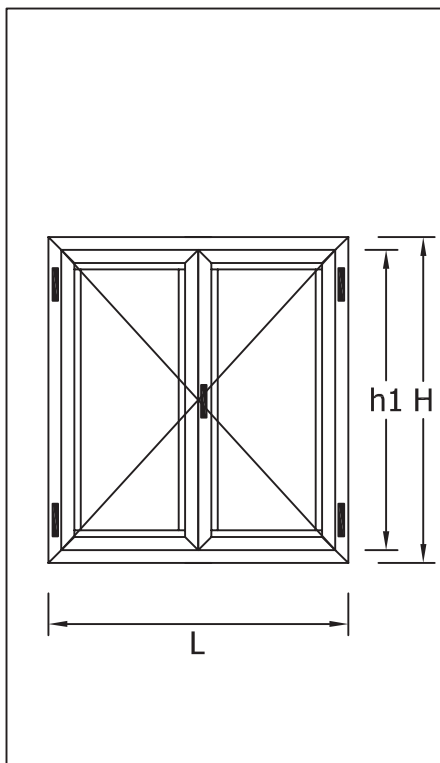
MEDIDAS DE CORTE 1 HOJA



Marco/hoja ventana					
Perfil	Ref.	Descripción	Corte	L	H
	111	Marco ventana		L	H
	113	Hoja ventana		L-48	H-48
		Junquillo recto			

Marco/hoja puerta					
Perfil	Ref.	Descripción	Corte	L	H
	112	Marco puerta		L	H
	114	Hoja puerta		L-67'8	H-67'8
		Junquillo recto		L-211'8	H-255'8

MEDIDAS DE CORTE 2 HOJAS



Marco/hoja ventana					
Perfil	Ref.	Descripción	Corte	L	H
	111	Marco ventana		L	H
	113	Hoja ventana		L/2-26.8	H-48
	118	Inversor			H-80.4
		Junquillo recto			

Marco/hoja puerta					
Perfil	Ref.	Descripción	Corte	L	H
	112	Marco puerta		L	H
	114	Hoja puerta		L/2-36'5	H-67'8
	118	Inversor			H-80.6
		Junquillo recto		L-361/2	H-211'8

\* Se recomienda la verificación de las medidas antes de su fabricación en serie.